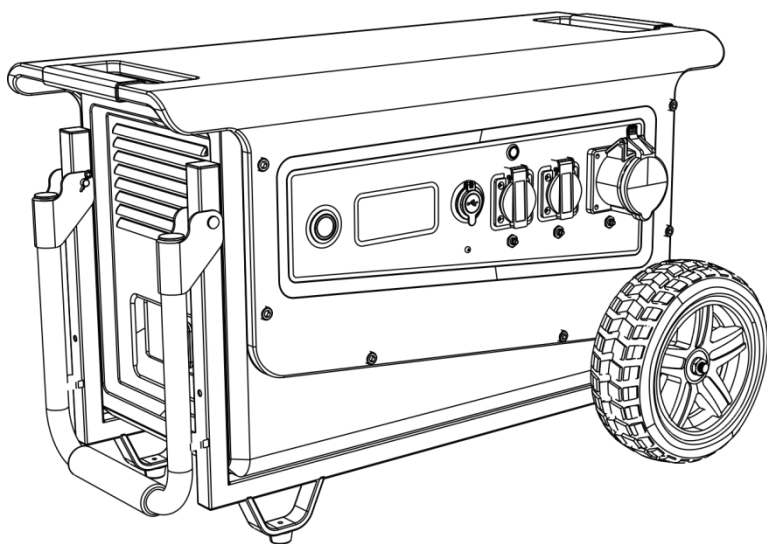


**鹏柴 PENG<sup>®</sup>  
CHAI**

**5000W 户外防水储能电源**



**用户手册**

<b>产品清单</b>	-----	1
<b>产品介绍</b>	-----	2-4
参数规格	-----	2
功能描述	-----	3
屏幕描述	-----	4
<b>使用说明</b>	-----	4-5
<b>为设备充电</b>	-----	5-9
交流充电	-----	5-6
太阳能充电	-----	7
发电机充电	-----	8
<b>其他功能</b>	-----	9-10
EPS	-----	9
频率切换	-----	10
断路保护	-----	10

<b>常见问题</b>	-----	11
<b>故障代码和故障排除</b>	-----	12
<b>维护与保养</b>	-----	13

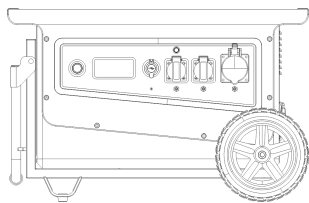
## 免责声明

在使用前，请阅读本产品的用户手册，以保证在完全理解后正确使用。阅读后，请将用户手册妥善保管以备日后参考。如果没有正确操作本产品，您可能会对自身或他人造成严重伤害，或者导致产品损坏和财产损失。一旦使用本产品，即视为您已理解、认可和接受本文档全部条款和内容。使用者承诺对自己的行为及因此而产生的所有后果负责。本公司不承担因用户未按《用户手册》使用产品所引发的一切损失。

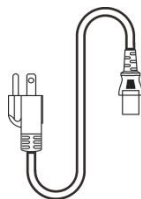
在遵从法律法规的情况下，本公司享有对本文档及本产品所有相关文档的最终解释权。如有更新、改版或终止，恕不另行通知。

- 对于因不可抗力（例如火灾，台风，洪水，地震或客户的疏忽，滥用或在其他异常情况下使用）造成的任何损坏，本公司概不负责。
- 由于使用非标准连接器而引起的损失不予赔偿。
- 对于因未按照操作说明书中的说明操作产品而造成的损坏，本公司不承担任何责任。

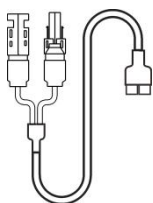
# 产品清单



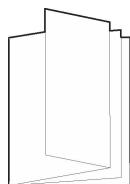
储能电源



交流充电线



安德森转 MC4 转接



用户手册&质保卡

# 产品介绍

## 参数规格

### 输出技术参数

AC 输出	额定电压	230Vac
	额定功率	5000W
	峰值功率	7000W
	频率	50Hz
USB-A 输出	5V/3A; 9V/1.8A; 12V/1.5A (18W Max)	
USB-C 输出	5V/3A; 7V/2.4A; 9V/1.8A; 12V/1.5A	

### 输入

交流充电输入	190~250Va.c	16A Max	2500W Max
光伏 (安德森) 输入	12~150Vd.c	15A Max	2100W Max

### 电池

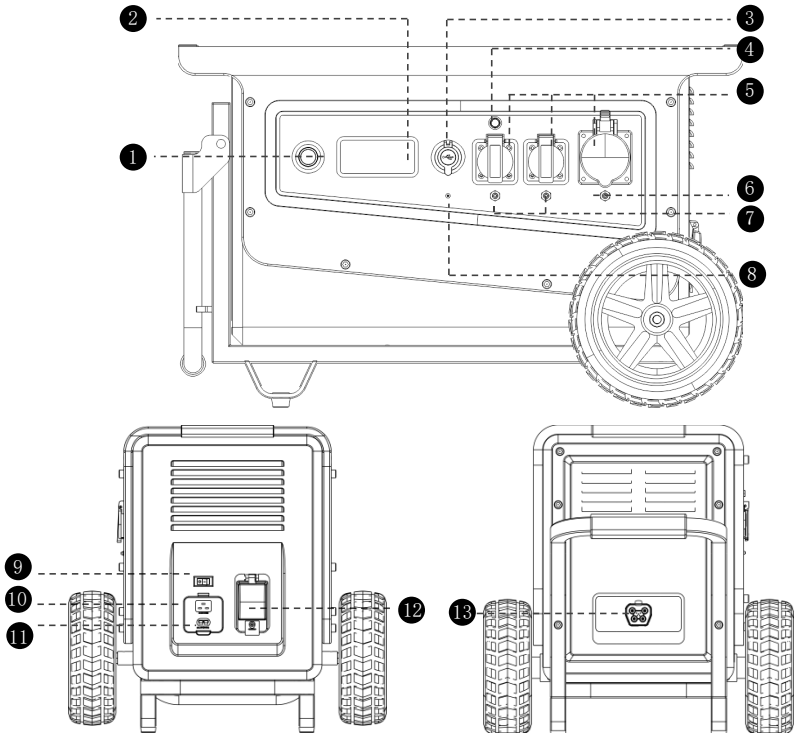
额定容量	5040Wh
额定电压	48 Vdc
电池型号	LiFePO <sub>4</sub>

### 通用信息

工作温度	0~40°C
------	--------

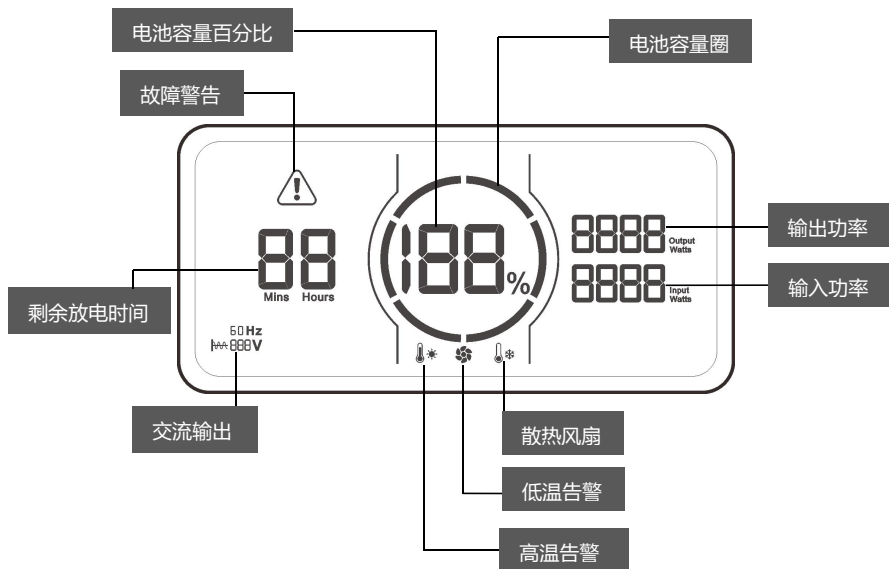
尺寸	33.6*20.2*19.8in (852.5*512*502mm)
净重	150.57lb (68.3kg)

## 功能描述



- |                    |                |            |
|--------------------|----------------|------------|
| 1.主电源键             | 5.交流输出插座       | 9.快&慢充功率转换 |
| 2.液晶显示屏            | 6.过流保护开关(30A)  | 10.交流充电输入端 |
| 3.USB-C&USB-A 输出端口 | 7.过流保护开关 (16A) | 11.安德森输入端口 |
| 4.交流输出打开/关闭        | 8.接地端子         | 12.断路保护开关  |
|                    |                | 13.加电包连接口  |

## 屏幕描述



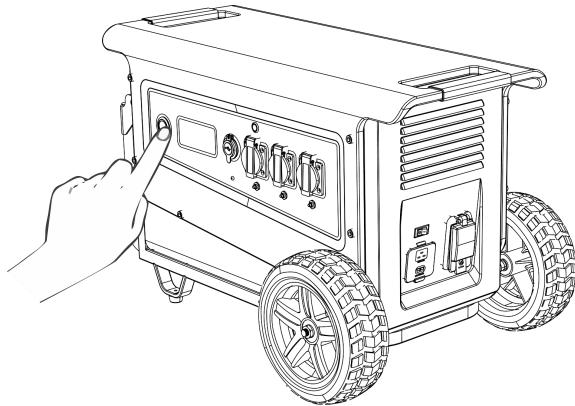
## 使用说明

LCD 电池容量圈指示电量。容量圈共分为六段，约占容量的 17%~35%~51%~68%~85%~100%。当使用时，LCD 显示屏会被自动唤醒。放电时，蓝色容量段从显示中消失，指示剩余容量。充电时，蓝色电池容量圈顺时针沿轨迹闪烁，这表示当前设备处于充电状态，“能量圈右侧的数字此时显示实时输入功率。充满电后，所有蓝色容量段将处于发亮状态并保持稳定。充电完成后，请拔下充电器的插头。



长按电源键, 产品开机, LCD 屏幕亮起, 电源键指示灯进入常亮状态; 长按电源键 ( 大约 3 秒及以上 LCD 屏显示 off 字样松开 ), 产品关机, 并且 LCD 显示屏熄灭。

在主电源键开启的状态下, 轻按各功能区域开关按钮, 对应 LCD 屏幕同时亮起功能图标, 此时该区域功能可正常使用; 再次轻按对应功能区按钮, 对应 LCD 屏幕图标熄灭, 此时该区域功能停止工作。



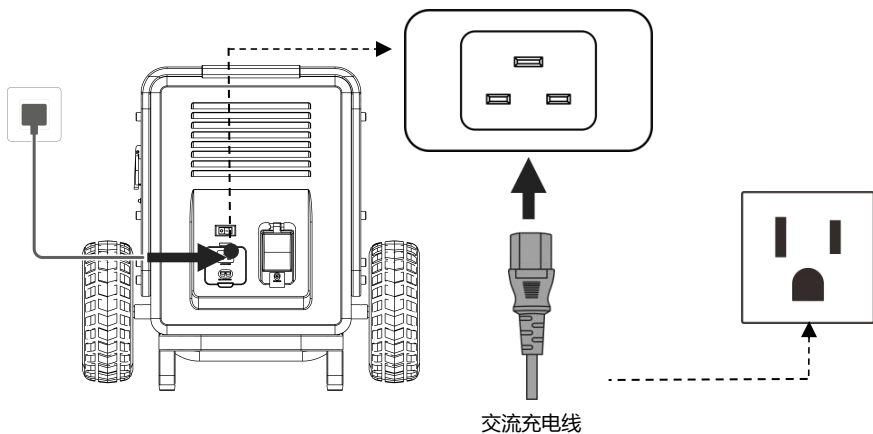
#### 注意:

1. 产品开机后, 短按总电源键, LCD 屏幕熄屏但产品不关机。
2. 如果 5 分钟内没有操作产品, 产品进入休眠状态, LCD 屏幕自动关闭。当产品有负载变化或操作时, 液晶显示屏自动点亮。
3. 本产品默认待机时间为 2 小时。若其它输出电源键未打开, 且产品无任何负载接入, 2 小时后本产品将自动关机。

## 为设备充电

### 交流充电

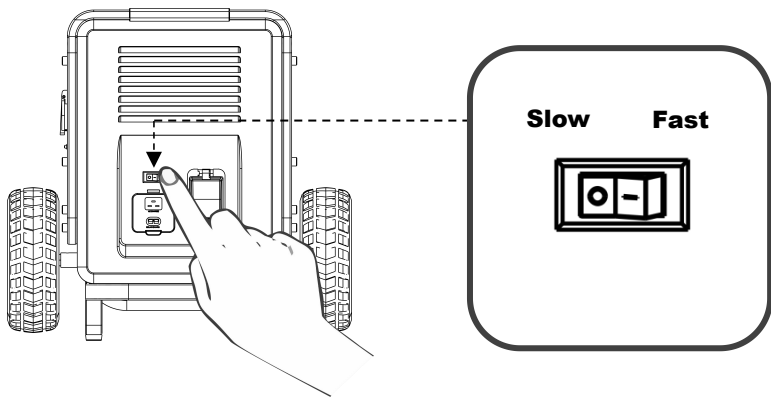
使用标配的交流充电线给设备充电需要手动打开输入断路器保护开关, 如图所示连接, 此时屏幕上输入功率出现读数, 则设备开始充电, 最大可支持 2500W 快充, 约 2.5 小时可充满设备。



### 快充&慢充切换功能操作说明

产品交流输出处于关闭状态下，切换开关处于 'SLOW' 处为慢充，输入功率 1250W，开关处于 'Fast' 处为快充，输入功率 2500W；

注意：切换时产品快慢充功能必须需处于关闭状态。

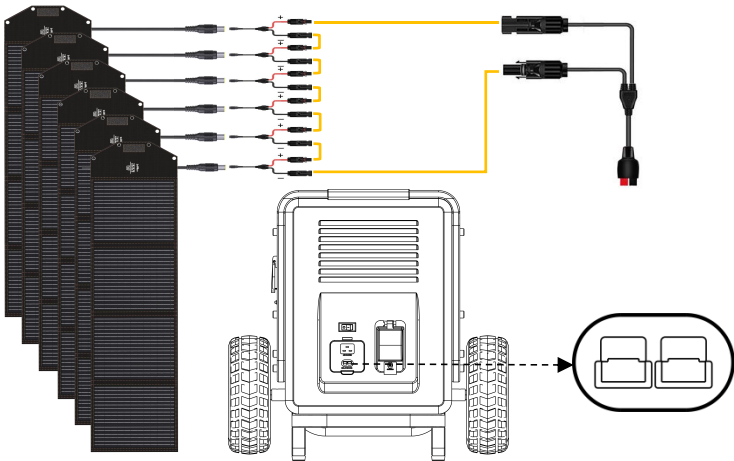


## 太阳能充电

使用配件“安德森转 MC4 转接线”×1 和“MC4 转 7909 转接线”×6，将标配太阳能板与设备连接起来，最多可连接 6 块标配太阳能板，约 3.5H 充满。

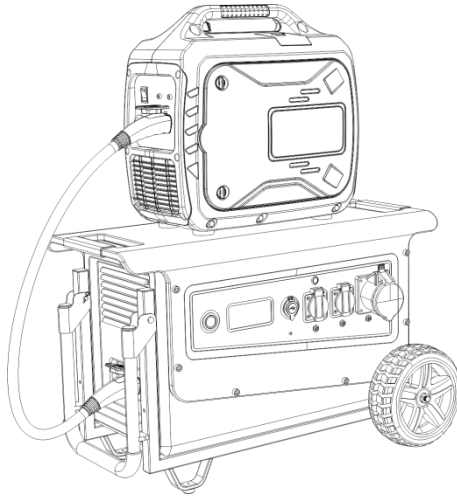
### 注意：

1. 太阳能充电线（MC4-安德森转接线）及太阳能板需自行购买。
2. 在使用配套太阳能板为本产品进行充电时，请按照用户手册规范进行连接。
3. 连接太阳能板前，请确认该太阳能板的输出开路电压规格在 150V 以内，避免对本产品造成损坏。



## 发电机充电

本设备支持发电机充电。使用产品专用配套的线材和专用发电机连接本设备。当储能产品电量低于 20%则发电机自动启动，储能产品显示屏输入功率出现读数，开始充电；当储能产品电量高于 90%则发电机停止工作，结束充电。



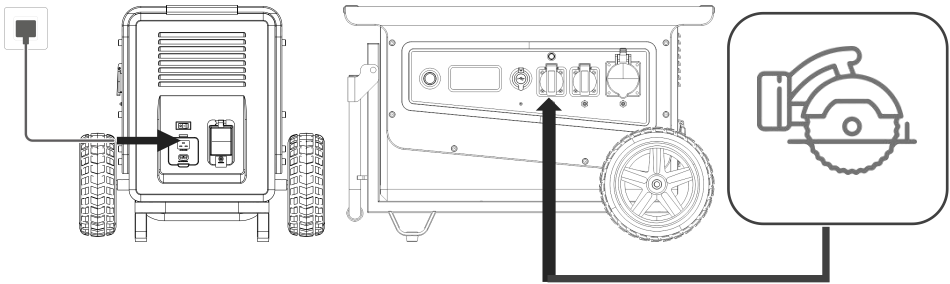
### 注意：

1. 请严格按照发电机用户手册操作设备；
2. 如一段时间内需多次充电时，电池充电电量达到 90%发电机自动停机后无需操作，待连接电池电量低于 20%时会自动启动发电机继续充电；
3. 发电机与储能产品工作时，请勿随意拔插线材，以免对设备造成损坏；
4. 发电机使用过程中，如遇紧急情况可直接按下急停按钮停止发电机；
5. 请确保产品在关机状态下连接发电机，否则造成设备损坏本司不提供保修服务。

## 其他功能

### EPS

在开机状态下手动打上 AC 输入断路器，本设备支持 EPS（紧急备电）功能，在通过交流充电线连接电网和本产品的交流电输入端口，AC 输入断路器处于 ON 状态，电器可以使用本产品的交流输出端口工作（此时交流电来自电网，而不是电池），当电网突然断电后，本产品可以在 20ms 内自动换为本产品电池供电模式。

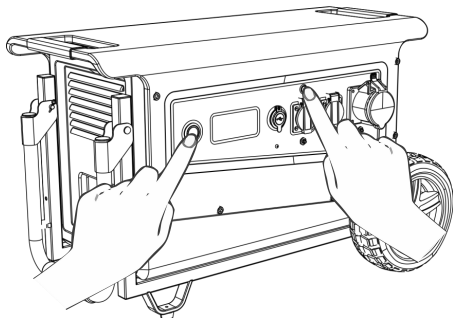


### 注意：

该功能属非专业级的 UPS 功能，不支持 0ms 的切换，请勿接到需要不间断供电要求高的设备上（例如数据服务器和 workstation），或者请多次测试后确认是否兼容后再使用，且使用过程中建议只使用一台设备，设备运行功率不可超过 5000W（输入+输出），当负载与充电达到 5000W，延时一分钟报过载关闭输出，大于 5000W 延时 1 秒关闭输出。不要同时使用多台设备以免引发本产品过载保护，如果没有按照指示操作造成设备不能正常运行或者数据丢失，本司不承担相应的责任。

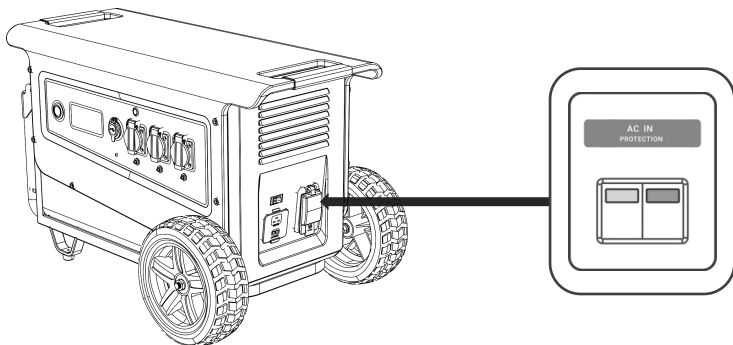
## 频率切换

- 1.开机状态下，关闭 AC 输出，同时按电源键+AC 按键进入切换频率菜单；
- 2.按 AC 键切换频率，需要设置的频率会持续闪动；
- 3.长按电源键设置频率，设置成功会显示 SUC，然后长按电源键退出设置菜单。



## 断路保护

- 1.AC 充电时，需要手动打开 AC IN 断路器保护开关
- 2.使用 AC 输出带载时，需要打开 AC 开关，否则输出端口无输出；
- 3.EPS 功能状态下,需要同时打开 AC IN 断路器和 AC 开关(负载优先:充电+负载 < 5000W)



## 常见问题

### 1. 产品使用什么类型的电池？

本产品使用高品质磷酸铁锂电池。

### 2. 产品交流输出口能带什么设备？

本产品的交流输出口额定功率为 5000W，峰值功率 7000W，可以给大多数家用电器供电，但在使用前建议您确认电器的功率大小，并确保所有负载设备功率之和小于额定功率。

### 3. 怎样知道产品可以供电多久？

本产品的液晶显示屏会显示续航时间，对用电稳定的设备可按该时间估计。

### 4. 怎样判断产品在充电？

充电时，液晶显示屏会显示剩余充电时间，电池电量百分比外的电量指示圈开始循环转动，并显示输入功率。

### 5. 如何清洁本产品？

请使用干燥、柔软的干净的布或纸巾对本产品进行擦拭。

### 6. 如何储存产品？

储存时，请首先将本产品关闭，然后存储在干燥、通风的室温环境的地方。请勿将本产品置于水源附近。长期存储时，建议每三个月对电池进行充放电，以延长本产品使用寿命。

### 7. 本产品可以带上飞机吗？

不可以。

### 8. 产品的实际输出容量和用户手册标的容量是一致的吗？

用户手册标的容量是本产品电池包的额定容量。由于本产品在充、放电过程中存在一定的效率损耗，因此产品的实际输出容量要低于用户手册标的容量。

## 故障代码和故障排除

故障代码	故障信息	状态	备注
E000	AC输出短路保护	 +  闪烁, 无输出	需要手动按AC开关机键恢复
E001	输出过载保护	 +  +  闪烁, 无输出	功能图标代表哪路过载。过载保护需要手动恢复, UPS 功能过载 5000W1 秒
E002	AC 电池电压低保护	对应功能图标闪烁, 对应端口无输出	保护后重启对应功能按键恢复功能, 及时充电
E003	AC 输出过压/低压保护	 闪烁, AC 无输入	按 AC 输出按键恢复
E004	AC 输入频率异常	 闪烁, AC 无输入	频率正常自动恢复
E005	母线高压, 过流	 闪烁, 各功能无输出	需要手动按 AC 开关机恢复
E006	逆变过温 充电过温保护	 +  +  闪烁, 各功能无输出	温度恢复正常自动恢复
E007	光伏输入过压/低压保护	光伏充电无输入	光伏输入电压正常后可正常充电
E020	Bms 通讯故障	 闪烁, 各功能无输出	检查 BMS 通讯线
E021	电芯单节过高告警	容量百分比闪烁	静置设备, 待电芯电压自动恢复
E022	电池单节过低告警	容量百分比闪烁	连接 AC 充电线, 充电至电压恢复正常
E023	电池总压过高	E023 代码闪烁, 不关闭输出	静置设备, 待电芯电压自动恢复
E024	电池总压过低	 闪烁, 各功能无输出	连接 AC 充电线, 充电至电压恢复正常
E025	电芯高温	 +  闪烁, 各功能无输出	温度恢复自动恢复
E026	电芯低温	 +  闪烁, 各功能无输出	温度恢复自动恢复
E027	系统过载	 闪烁关闭 AC 功能, DC 正常输出, AC 大于 5200VA 或者 AC+DC 大于 5200W	需要手动按 AC 开关机键恢复
E028	充电过温	 +  闪烁, 设备停止输入	温度恢复自动恢复



## 维护与保养

1. 请 将产品储存于远离水源，热源，以及金属物件的地方。
2. 为了延长电池的使用寿命，建议在 20°C至 30°C的环境下使用或存储本产品。
3. 如需长期存储，请每隔 3 个月为本产品充放电 1 次（先放电至 0%，然后充满电，再放电到 60% 长期保存）；超过 6 个月未进行充放电的产品将不予以保修。
4. 安全起见，请勿将本产品长期存储在高于 45°C或者低于 -10°C的环境中。
5. 若本产品电量严重不足且闲置时间过长，产品将进入深度睡眠模式，再次使用之前需对本产品充电才能恢复使用。